

1. К источнику тока с ЭДС \mathcal{E} и внутренним сопротивлением r подключили резистор сопротивлением R . Если напряжение на резисторе U , то силу тока I в цепи можно рассчитать по формулам, номера которых:

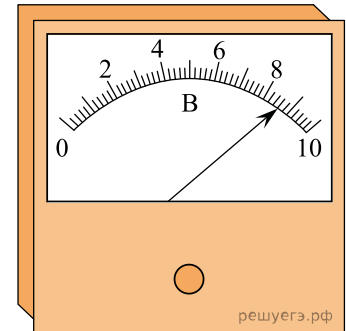
$$1) I = \frac{U}{R+r}; \quad 2) I = \frac{\mathcal{E}+U}{R+r}; \quad 3) I = \frac{\mathcal{E}-U}{r}; \quad 4) I = \frac{\mathcal{E}}{R+r}; \quad 5) I = \frac{\mathcal{E}-U}{R-r}.$$

2. К источнику тока с ЭДС \mathcal{E} и внутренним сопротивлением r подключили резистор сопротивлением R . Если напряжение на резисторе U , то силу тока I в цепи можно рассчитать по формулам, номера которых:

$$1) U = \left(\frac{\mathcal{E}}{R} - I\right)r; \quad 2) U = \mathcal{E} - I(R+r); \quad 3) U = \mathcal{E} - Ir; \quad 4) U = \frac{\mathcal{E}}{R+r}R;$$

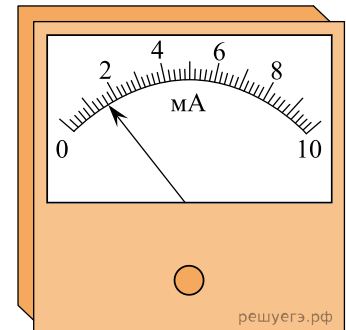
$$5) U = \left(\frac{\mathcal{E}}{r} - I\right)R.$$

3. Резистор сопротивлением $R = 110$ Ом и идеальный вольтметр, изображенный на рисунке, соединены параллельно и подключены к источнику постоянного тока. Сила тока I в резисторе равна:



- 1) 78 мА 2) 75 мА 3) 69 мА 4) 62 мА 5) 56 мА

4. Идеальный миллиамперметр, изображенный на рисунке, и резистор соединены последовательно и подключены к источнику постоянного тока. Если напряжение на резисторе $U = 9,0$ В, то его сопротивление R равно:

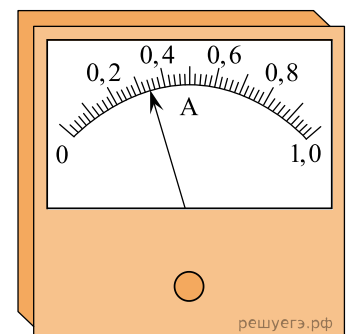


- 1) 1,6 Ом 2) 1,8 Ом 3) 3,8 кОм 4) 5,6 кОм 5) 6,0 кОм

5. Пять резисторов, сопротивления которых $R_1 = 120$ Ом, $R_2 = 30$ Ом, $R_3 = 15$ Ом, $R_4 = 60$ Ом и $R_5 = 24$ Ом, соединены параллельно и подключены к источнику постоянного тока. Если в резисторе R_4 сила тока $I_4 = 0,15$ А, то сила тока I в источнике равна:

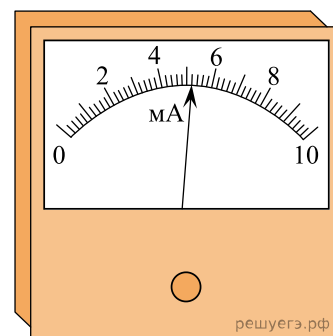
- 1) 1,5 А 2) 2,4 А 3) 3,5 А 4) 4,6 А 5) 4,8 А

6. Идеальный амперметр, изображенный на рисунке, и резистор соединены последовательно и подключены к источнику постоянного тока. Если напряжение на резисторе $U = 4,5$ В, то его сопротивление R равно:



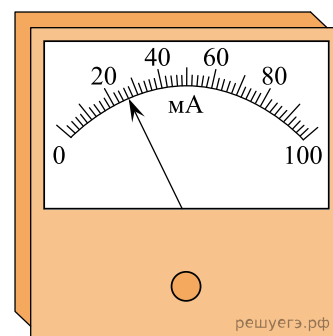
- 1) 20 Ом 2) 15 Ом 3) 13 Ом 4) 11 Ом 5) 10 Ом

7. Идеальный миллиамперметр, изображенный на рисунке, и резистор соединены последовательно и подключены к источнику постоянного тока. Если напряжение на резисторе $U = 12$ В, то его сопротивление R равно:



- 1) 1,2 кОм 2) 1,7 кОм 3) 2,1 кОм 4) 2,3 кОм 5) 2,6 кОм

8. Идеальный миллиамперметр, изображенный на рисунке, и резистор соединены последовательно и подключены к источнику постоянного тока. Если напряжение на резисторе $U = 36$ В, то его сопротивление R равно:



- 1) 26 Ом 2) 0,36 кОм 3) 1,4 кОм 4) 1,6 кОм 5) 3,6 кОм

9. Пять резисторов, сопротивления которых $R_1 = 120$ Ом, $R_2 = 30$ Ом, $R_3 = 15$ Ом, $R_4 = 60$ Ом и $R_5 = 24$ Ом, соединены параллельно и подключены к источнику постоянного тока. Если сила тока в источнике $I = 6$ А, то в резисторе R_4 сила тока I_4 равна:

- 1) 1,6 А 2) 1,4 А 3) 0,6 А 4) 0,3 А 5) 0,1 А

10. Пять резисторов, сопротивления которых $R_1 = 120$ Ом, $R_2 = 30$ Ом, $R_3 = 15$ Ом, $R_4 = 60$ Ом и $R_5 = 24$ Ом, соединены параллельно и подключены к источнику постоянного тока. Если сила тока в источнике $I = 6$ А, то в резисторе R_1 сила тока I_1 равна:

- 1) 1,6 А 2) 1,4 А 3) 0,6 А 4) 0,3 А 5) 0,1 А

11. Пять резисторов, сопротивления которых $R_1 = 120$ Ом, $R_2 = 30$ Ом, $R_3 = 15$ Ом, $R_4 = 60$ Ом и $R_5 = 24$ Ом, соединены параллельно и подключены к источнику постоянного тока. Если сила тока в источнике $I = 6$ А, то в резисторе R_2 сила тока I_2 равна:

- 1) 1,2 А 2) 2,0 А 3) 3,5 А 4) 4,6 А 5) 4,8 А

12. Пять резисторов, сопротивления которых $R_1 = 120$ Ом, $R_2 = 30$ Ом, $R_3 = 15$ Ом, $R_4 = 60$ Ом и $R_5 = 24$ Ом, соединены параллельно и подключены к источнику постоянного тока. Если в резисторе R_1 сила тока $I_1 = 0,1$ А, то сила тока I в источнике равна:

- 1) 2,0 А 2) 2,4 А 3) 3,5 А 4) 4,6 А 5) 4,8 А

13. Если сила тока в проводнике $I = 3,2$ мА, то за промежуток времени $\Delta t = 4,0$ с через поперечное сечение проводника пройдут электроны, число N которых равно:

- 1) $3,5 \cdot 10^{16}$ 2) $5,0 \cdot 10^{16}$ 3) $8,0 \cdot 10^{16}$ 4) $1,0 \cdot 10^{17}$ 5) $1,2 \cdot 10^{17}$

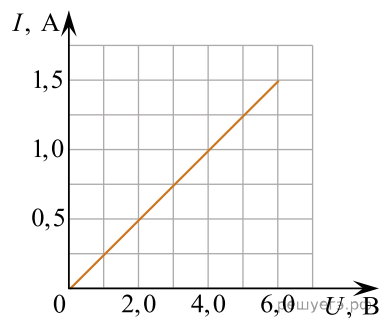
14. Если сила тока в проводнике $I = 4,8$ мА, то за промежуток времени $\Delta t = 4,0$ с через поперечное сечение проводника пройдут электроны, число N которых равно:

- 1) $2,0 \cdot 10^{16}$ 2) $4,0 \cdot 10^{16}$ 3) $8,0 \cdot 10^{16}$ 4) $1,2 \cdot 10^{17}$ 5) $1,6 \cdot 10^{17}$

15. Если сила тока в проводнике $I = 3,6$ мА, то за промежуток времени $\Delta t = 4,0$ с через поперечное сечение проводника пройдут электроны, число N которых равно:

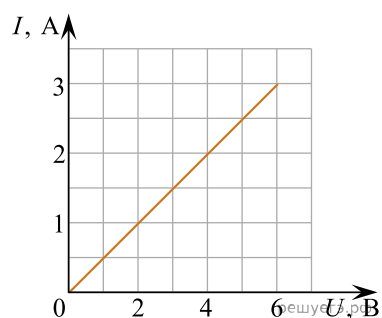
- 1) $2,0 \cdot 10^{16}$ 2) $4,0 \cdot 10^{16}$ 3) $9,0 \cdot 10^{16}$ 4) $1,0 \cdot 10^{17}$ 5) $2,0 \cdot 10^{17}$

16. На рисунке представлен график зависимости силы тока, проходящего через нихромовый ($\rho = 1,0 \cdot 10^{-6}$ Ом·м) проводник, от напряжения на нем. Если площадь поперечного сечения проводника $S = 2,0$ мм², то его длина l равна:



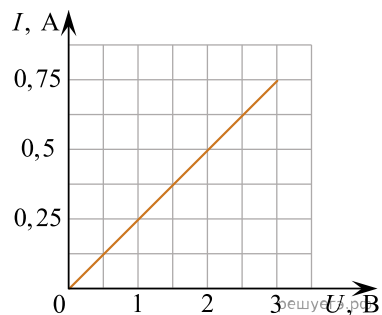
- 1) 1,0 м 2) 2,0 м 3) 3,0 м 4) 5,0 м 5) 8,0 м

17. На рисунке представлен график зависимости силы тока, проходящего через константановый ($\rho = 5,0 \cdot 10^{-7}$ Ом·м) проводник, от напряжения на нем. Если длина проводника $l = 12$ м, то площадь S его поперечного сечения равна:



- 1) 1,2 мм² 2) 1,5 мм² 3) 2,4 мм² 4) 3,0 мм² 5) 6,0 мм²

18. На рисунке представлен график зависимости силы тока, проходящего через железный ($\rho = 1,0 \cdot 10^{-7}$ Ом·м) проводник, от напряжения на нем. Если площадь поперечного сечения проводника $S = 1,5$ мм², то его длина l равна:



- 1) 15 м 2) 30 м 3) 40 м 4) 60 м 5) 90 м

19. Четыре резистора, сопротивления которых $R_1 = 2,0$ Ом, $R_2 = 3,0$ Ом, $R_3 = 4,0$ Ом и $R_4 = 1,0$ Ом, соединены последовательно и подключены к источнику постоянного напряжения. Если сила тока, протекающего через резистор R_3 , составляет $I_3 = 1,0$ А, то напряжение U на клеммах источника равно:

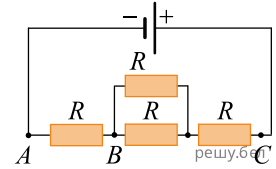
- 1) 10 В 2) 12 В 3) 14 В 4) 16 В 5) 18 В

20. Сопротивление стальной ($\rho = 8 \frac{\Gamma}{\text{см}^3}$) проволоки длиной $l = 200$ м равно $R = 4$ Ом. Если удельное сопротивление стали $\rho_{\text{уд}} = 2 \cdot 10^{-7}$ Ом·м, то масса m проволоки равна:

- 1) 2 кг 2) 4 кг 3) 8 кг 4) 12 кг 5) 16 кг

21.

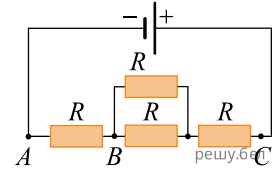
Электрическая цепь состоит из источника тока и четырёх одинаковых резисторов сопротивлением R каждый (см. рис.). Если между точками A и C напряжение $U_{AC} = 15$ В, то напряжение U_{BC} между точками B и C равно:



- 1) 5,0 В; 2) 6,0 В; 3) 7,0 В; 4) 9,0 В; 5) 10 В.

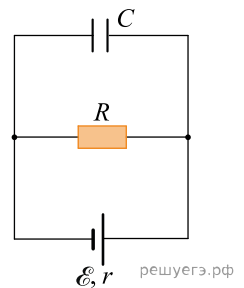
22.

Электрическая цепь состоит из источника тока и четырёх одинаковых резисторов сопротивлением R каждый (см. рис.). Если между точками A и C напряжение $U_{AC} = 12$ В, то напряжение U_{BC} между точками B и C равно:

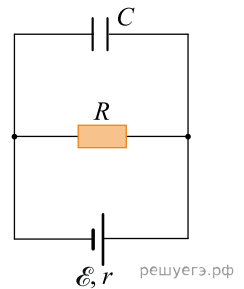


- 1) 3,0 В; 2) 4,0 В; 3) 7,2 В; 4) 8,4 В; 5) 10 В.

23. К источнику тока, внутреннее сопротивление которого $r = 1,0$ Ом, подключён резистор сопротивлением $R = 20$ Ом и конденсатор ёмкостью $C = 5,0$ мкФ. Если при постоянной силе тока в резисторе заряд конденсатора $q = 3,0 \cdot 10^{-4}$ Кл, то ЭДС \mathcal{E} источника тока равна ... В.



24. К источнику тока, внутреннее сопротивление которого $r = 2,0$ Ом, подключён резистор сопротивлением $R = 16$ Ом и конденсатор ёмкостью $C = 5,0$ мкФ. Если при постоянной силе тока в резисторе заряд конденсатора $q = 2,0 \cdot 10^{-4}$ Кл, то ЭДС \mathcal{E} источника тока равна ... В.



25. Сила тока в проводнике зависит от времени t по закону $I(t) = B + Ct$, где $B = 2,0$ А, $C = 1,0$ А/с. Чему равен заряд q , прошедший через поперечное сечение проводника в течение промежутка времени от $t_1 = 8,0$ с до $t_2 = 12$ с? Ответ приведите в кулонах.

26. Сила тока в проводнике зависит от времени t по закону $I(t) = B + Ct$, где $B = 8,0$ А, $C = 0,50$ А/с. Чему равен заряд q , прошедший через поперечное сечение проводника в течение промежутка времени от $t_1 = 2,0$ с до $t_2 = 6,0$ с? Ответ приведите в кулонах.

27. Пять одинаковых ламп, соединённых последовательно, подключили к источнику постоянного тока с ЭДС $\mathcal{E} = 110$ В и внутренним сопротивлением $r = 2,0$ Ом. Если сопротивление одной лампы $R_1 = 4,0$ Ом, то напряжение U_1 на каждой лампе равно ... В.

28. К источнику постоянного тока с ЭДС $\mathcal{E} = 24$ В и внутренним сопротивлением $r = 1,0$ Ом подключили два последовательно соединённых резистора. Если сопротивление резисторов $R_1 = 5,0$ Ом и $R_2 = 2,0$ Ом, то напряжение U_1 на первом резисторе равно ... В.

29. К источнику постоянного тока с ЭДС $\mathcal{E} = 60$ В и внутренним сопротивлением $r = 1,4$ Ом подключили два параллельно соединённых резистора. Если сопротивление резисторов $R_1 = 8,0$ Ом и $R_2 = 2,0$ Ом, то напряжение U на клеммах источника равно ... В.

30. Четыре одинаковые лампы, соединённых последовательно, подключили к источнику постоянного тока с ЭДС $\varepsilon = 44$ В и внутренним сопротивлением $r = 4,0$ Ом. Если напряжение на клеммах источника тока $U = 40$ В, то сопротивление R_1 каждой лампы равно ... Ом.

31. Двадцать одинаковых ламп, соединённых параллельно, подключили к источнику постоянного тока с ЭДС $\varepsilon = 120$ В и внутренним сопротивлением $r = 0,60$ Ом. Если сопротивление одной лампы $R_1 = 36$ Ом, то напряжение U на клеммах равно ... В.

32. Резистор сопротивлением $R = 10$ Ом подключён к источнику тока с ЭДС $\mathcal{E} = 13$ В и внутренним сопротивлением $r = 3,0$ Ом. Работа электрического тока A на внешнем участке электрической цепи, совершённая за промежуток времени $\Delta t = 9,0$ с, равна ... Дж.

33. Электрическая цепь состоит из источника тока, внутреннее сопротивление которого $r = 0,50$ Ом, и резистора сопротивлением $R = 10$ Ом. Если сила тока в цепи $I = 2,0$ А, то ЭДС \mathcal{E} источника тока равна ... В.

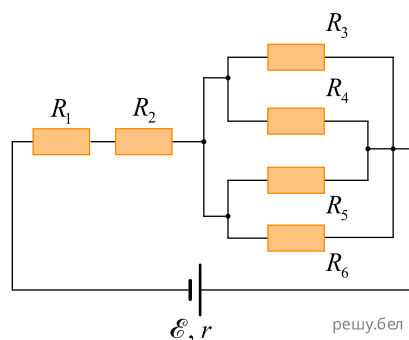
34. Электрическая цепь состоит из источника тока, внутреннее сопротивление которого $r = 0,50$ Ом, и резистора сопротивлением $R = 6,0$ Ом. Если сила тока в цепи $I = 2,0$ А, то ЭДС \mathcal{E} источника тока равна ... В.

35.

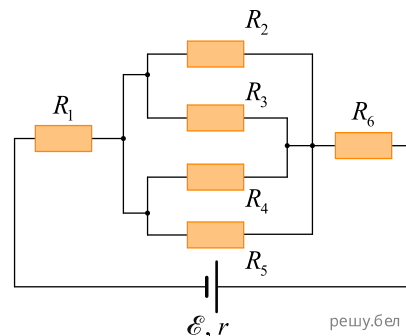
На рисунке изображена схема электрической цепи, состоящей из источника тока и шести одинаковых резисторов

$$R_1 = R_2 = R_3 = R_4 = R_5 = R_6 = 10,0 \text{ Ом.}$$

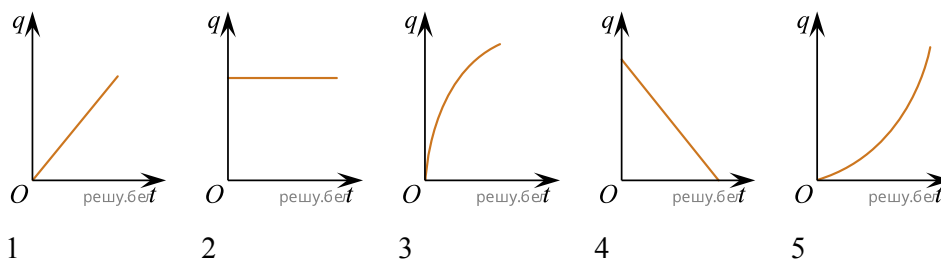
В резисторе R_6 выделяется тепловая мощность $P_6 = 90,0$ Вт. Если внутреннее сопротивление источника тока $r = 4,00$ Ом, то ЭДС \mathcal{E} источника тока равна ... В.



36. На рисунке изображена схема электрической цепи, состоящей из источника тока и шести одинаковых резисторов $R_1 = R_2 = R_3 = R_4 = R_5 = R_6 = 16$ Ом. Если ЭДС источника тока $\mathcal{E} = 291$ В, а его внутреннее сопротивление $r = 6,0$ Ом, то мощность P_5 , выделяемая в резисторе R_5 , равна ... Вт.



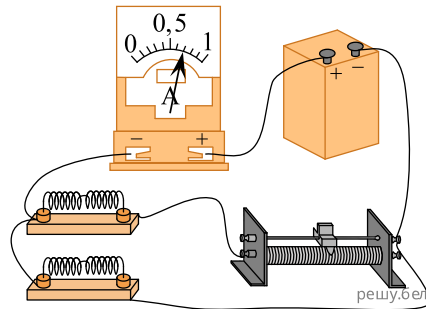
37. График зависимости электрического заряда q , проходящего через поперечное сечение проводника, от времени t при силе тока $I = \text{const}$ представлен на рисунке, обозначенном цифрой:



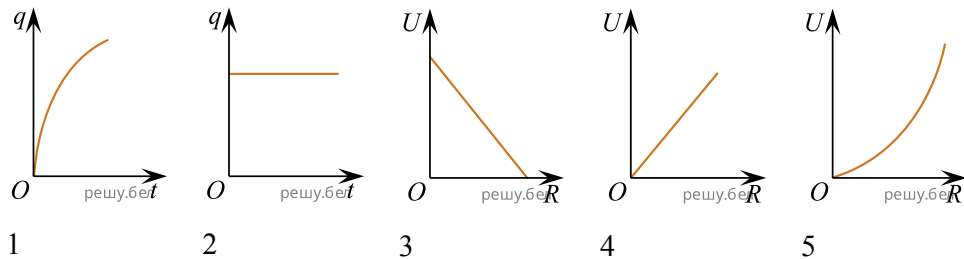
- 1) 1 2) 2 3) 3 4) 4 5) 5

38. Электрическая цепь состоит из источника тока, внутреннее сопротивление которого $r = 1,2 \text{ Ом}$, и резистора сопротивлением $R = 6,8 \text{ Ом}$. Коэффициент полезного действия η источника тока равен ... %.

39. На рисунке изображена электрическая цепь, подключённая к источнику постоянного напряжения с пренебрежимо малым внутренним сопротивлением. Сопротивления каждого резистора и всей катушки реостата одинаковы, амперметр — идеальный. Если ЭДС источника $\mathcal{E} = 50 \text{ В}$, то после перемещения ползунка реостата из среднего положения в крайнее левое положение во внешней цепи будет выделяться тепловая мощность P , равная ... Вт.



40. График зависимости напряжения U на проводнике от его сопротивления R при силе тока $I = \text{const}$ представлен на рисунке, обозначенном цифрой:



- 1) 1 2) 2 3) 3 4) 4 5) 5

41. Электрическая цепь состоит из источника тока, внутреннее сопротивление которого $r = 1,4 \text{ Ом}$, и резистора сопротивлением $R = 4,2 \text{ Ом}$. Коэффициент полезного действия η источника равен ... %.

42. При коротком замыкании сила тока в аккумуляторе $I_{к.з} = 30 \text{ А}$. Если внутреннее сопротивление аккумулятора $r = 0,80 \text{ Ом}$, то электродвижущая сила \mathcal{E} аккумулятора равна ... В

43. При коротком замыкании сила тока в аккумуляторе $I_{к.з} = 30 \text{ А}$. Если внутреннее сопротивление аккумулятора $r = 0,90 \text{ Ом}$, то электродвижущая сила \mathcal{E} аккумулятора равна ... В.